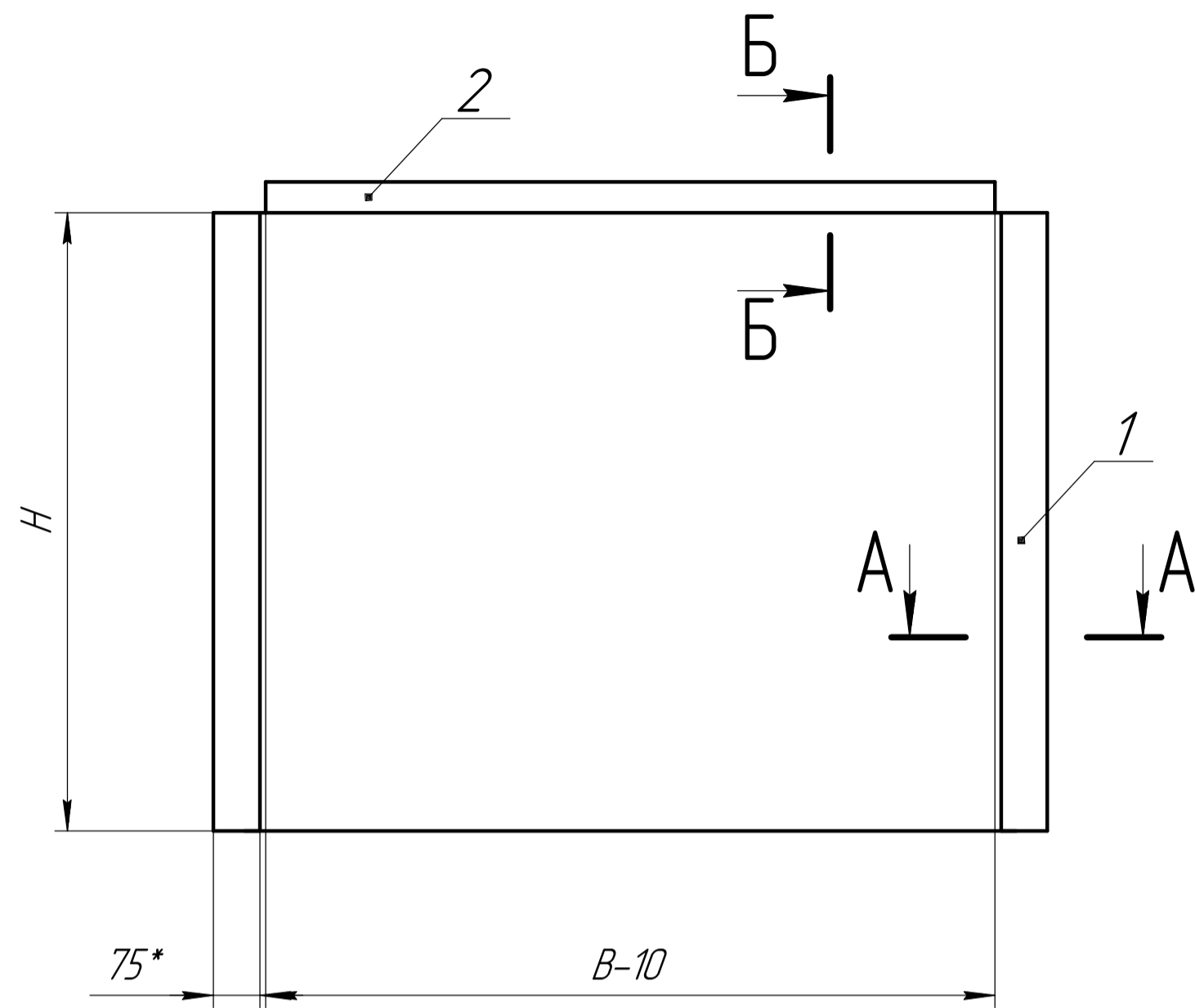
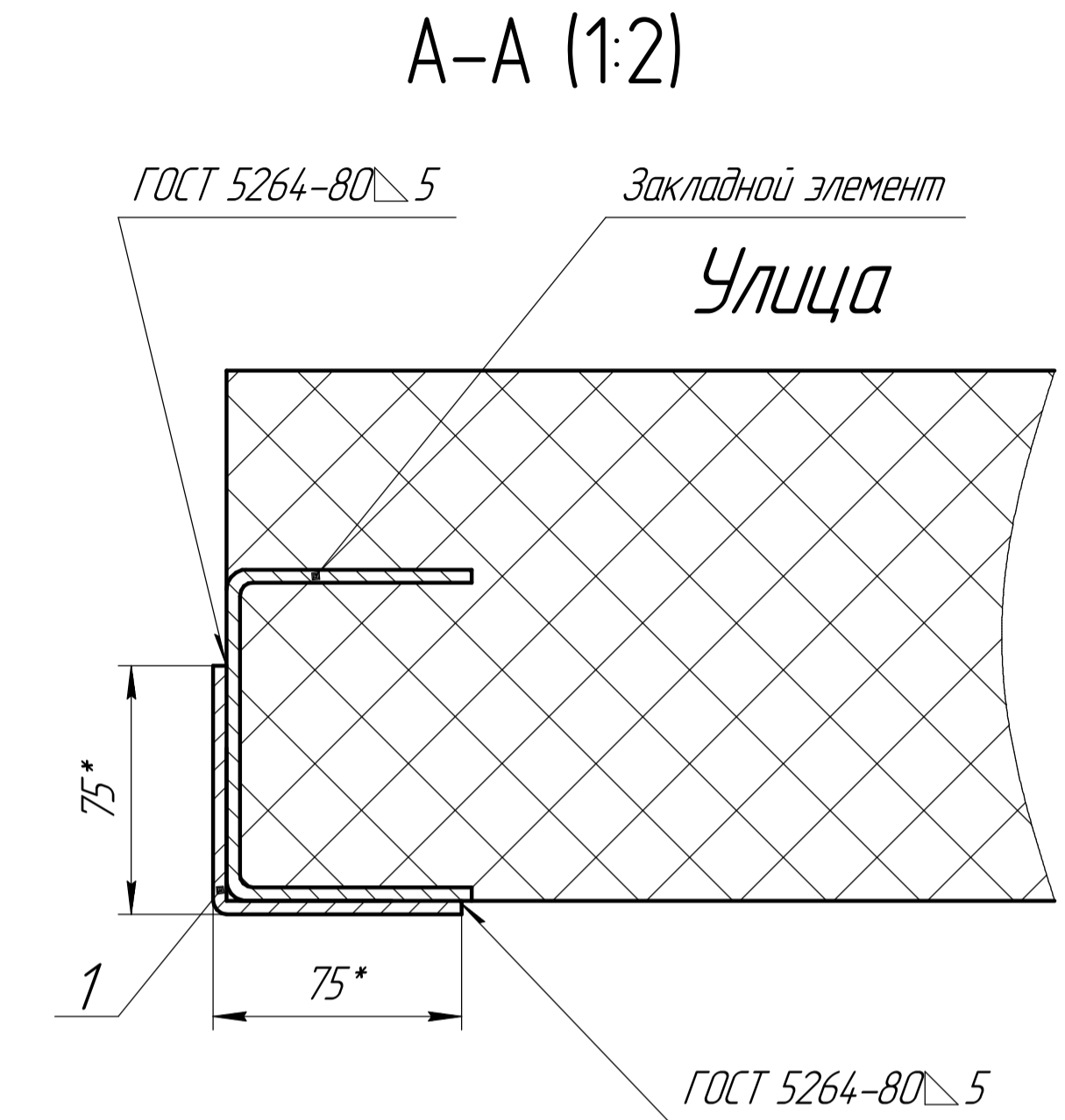


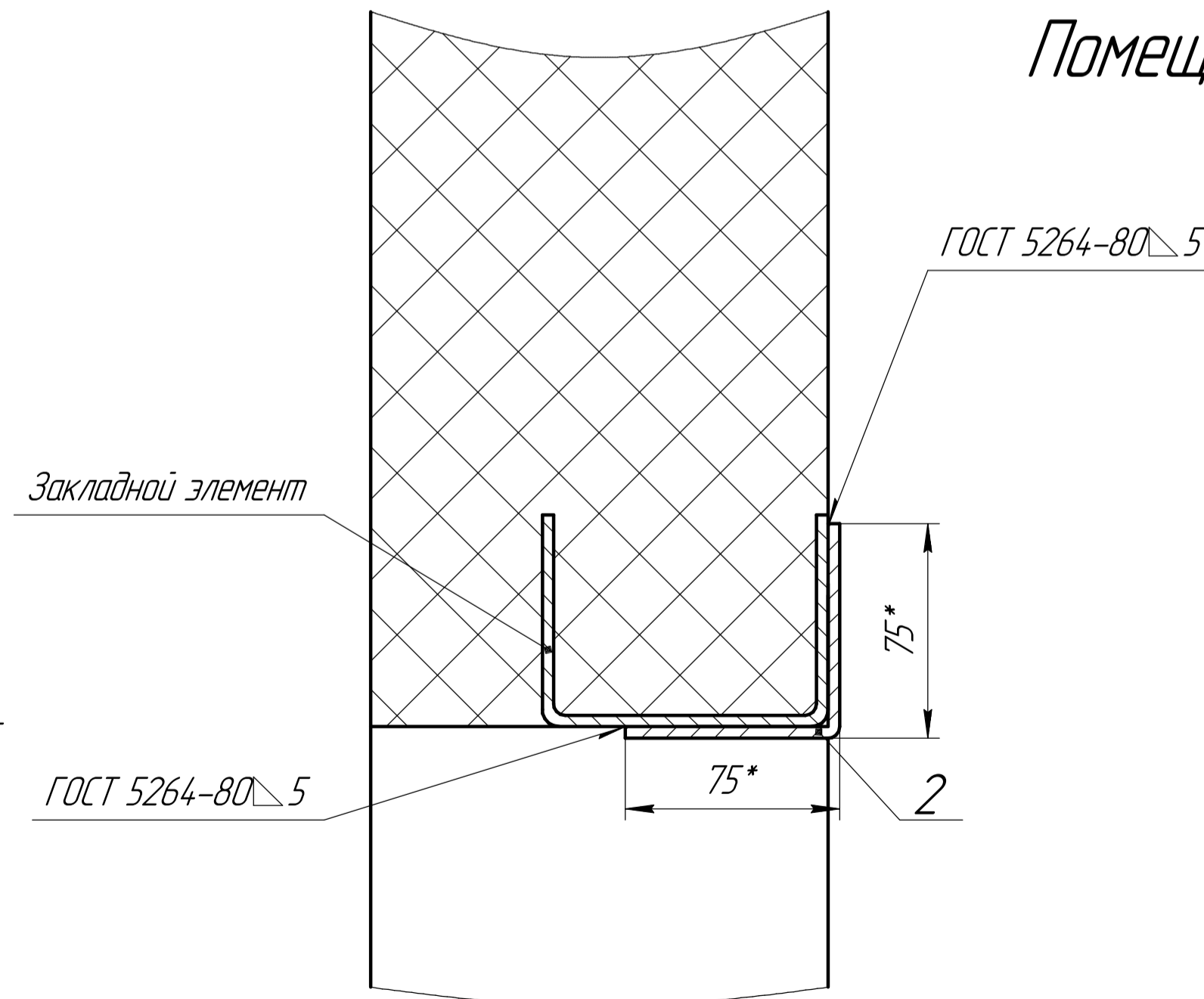
0011-S1



Б-Б (1:2)



Помещение



Закладной элемент

ГОСТ 5264-80 5

Предназначен для установки секционных ворот в помещении с низкой притолокой.

H - Высота проема (до 3000мм)

B - Ширина проема (до 3500мм)

h - Высота притолоки (>100мм)

A - Высота вертикальных направляющих

Закладной элемент длиной не менее 100 мм в состав комплектации ворот не входит. Шаг установки закладных элементов не более 1000 мм, но не менее 3 шт. на каждую сторону проема.

*Размеры для справок.

Формат	Зона	Поз.	Обозначение	Наименование	Кол.	Примечание
				Материалы		
		1		Уголок 75x75x5 L=H	2	
		2		Уголок 75x75x5 L=B-10	1	
VS-11.00						
Изм.	Лист	№ докум.	Подп.	Дата	Окантовка проема ворот с пружинами растяжения RSD01	
Разраб.					Лит.	Масса
Проб.						
Т.контр.					Лист	Листов
Согласован						
Н.контр.						
Утв.						